

**BELUGA A2P2 \***

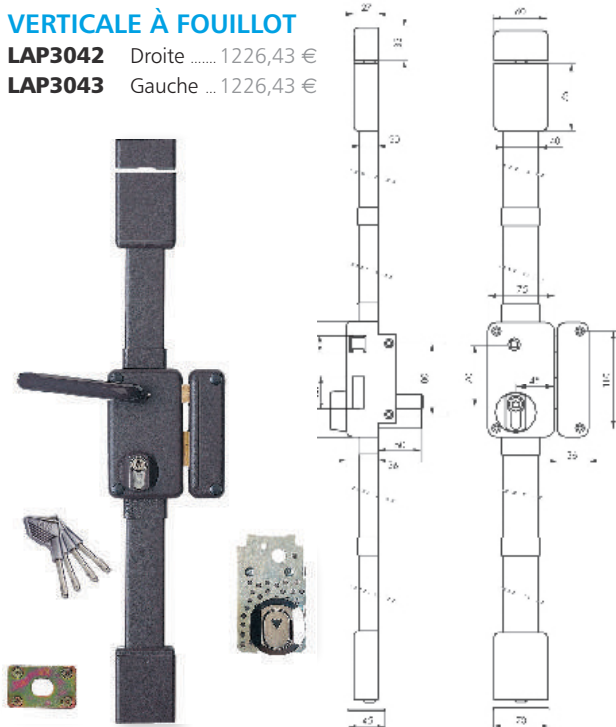
- Boîtier en acier embouti ép. 20/10ème.
- Coffre de 75 x 130 mm, axe à 45 mm.
- Tringles standard permettant une condamnation de porte de 1,65 m à 2,25 m.
- Manœuvre du demi-tour des 2 cotés de la serrure par la clé.
- Gâche équerre de haute résistance.
- Cache-tringles.
- Enjoliveur de cylindre côté intérieur.
- Fourni avec poignée palière et cylindre Pacific, 4 clés à pompe protégées et carte de propriété.
- Cylindre 31 x 56 mm pour porte de 45 mm.
- Finition époxy marron.
- Carré de 7 mm.

**VERTICALE À TIRAGE**

- LAP3040** Droite .....1188,16 €  
**LAP3041** Gauche.....1188,16 €

**VERTICALE À FOUILLOT**

- LAP3042** Droite .....1226,43 €  
**LAP3043** Gauche ...1226,43 €

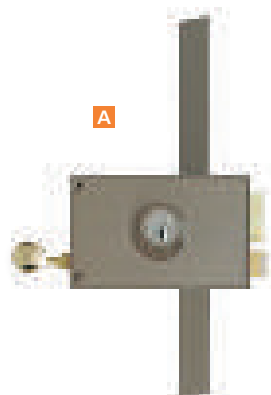
**MULTILOCK A2P2\***

Mêmes caractéristiques que la Multilock standard avec en plus :

- Contreplaque
- Cylindre système Radial NT + 4 clés avec protecteur anti-perçage en acier traité à pastille tournante
- Livrée sans tringle

**HORIZONTALE À TIRAGE**

- VAC950 A** Droite .....969,58 €  
**VAC951** Gauche .....969,58 €

**ACCESSOIRE POUR SERRURE MULTILOCK**

Pour **VAC956** à **VAC959** et **VAC950** à **VAC951**

- VAC965 B** Jeu de tringles + cache .....197,92 €



Vachette®  
ASSA ABLOY

**L'ACTU DES PROMOS**

Retrouvez nos actus  
dans votre agence